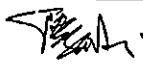
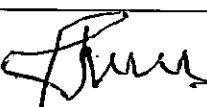




 UNIVERSITAS TRISAKTI JAKARTA	Dokumen Level: SOP	Kode/No : SOP KS 1
Judul PROSEDUR PEMBUATAN MoU/MoA/ PERJANJIAN KERJA SAMA	Tanggal Dikeluarkan: 1 September 2014	
Ruang Lingkup Universitas Trisakti	No.Revisi : 00	

### VIII. BIDANG KERJASAMA

#### 1. PROSEDUR PEMBUATAN MoU/MoA/NOTA KESEPAHAMAN / PERJANJIAN KERJA SAMA

Digunakan untuk melengkapi:		Standar Proses Pembuatan MoU/MoA/Nota Kesepahaman/ Perjanjian Kerja Sama	
PROSES	PENANGGUNG JAWAB		
	Nama	Jabatan	Tanda Tangan
1. Perumusan	Yuniar Susanti, ST	Staf Bidang Kerja Sama	
2. Pemeriksaan	Subagia Muchtar, S.H., M.H.	Ka.Bag. Tata Usaha	
3. Persetujuan	Dr. Hanny Djuanita, M.E.R.	Wakil Dekan IV	
4. Penetapan	Dr. Ir. Sugiatmo Kasmungin, MT.	Dekan	
5. Pengendalian	Ir. Arista Muhartanto, M.T.	Ketua Penjaminan Mutu Fakultas	

 <b>UNIVERSITAS TRISAKTI</b> <b>JAKARTA</b>	Dokumen Level: SOP	Kode/No : KS-1
Judul <b>PROSEDUR PEMBUATAN MoU/MoA/ PERJANJIAN KERJA SAMA</b>		Tanggal Dikeluarkan:
Ruang Lingkup Universitas Trisakti		No.Revisi : 00

### 1. Tujuan Prosedur

1. Memastikan agar Bentuk dan Isi dari MoU/MoA/Nota Kesepahaman/ Perjanjian Kerja Sama sudah benar maksud dan tujuannya.
2. MoU/MoA/Nota Kesepahaman/ Perjanjian Kerja Sama merupakan Surat Berharga dan Mahal.

### 2. Indikator kerja

1. Bentuk dan Isi MoU/MoA/ PERJANJIAN KERJA SAMA harus disepakati oleh Semua Pihak agar mendapat hasil yang diinginkan bagi kedua Pihak.
2. Terlibatnya Inisiator dan Tim Kerja Sama serta Tim Legal akan menjadikan Bentuk dan Isi MoU/MoA/ PERJANJIAN KERJA SAMA mudah di mengerti dan kuat akan hukum.

### 3. Penanggung Jawab

Bentuk dan Isi MoU/MoA/Nota Kesepahaman yang telah dirumuskan oleh Tim Bidang Kerja Sama dan atau Wakil Dekan IV, diperiksa dan disetujui oleh Dekan / Wakil Rektor IV dan disimpan dan diarsipkan oleh Tim Bidang Kerja Sama Fakultas/ Universitas. Ketua Badan Penjaminan Mutu

### 4. Prosedur


1. MoU/MoA/ PERJANJIAN KERJA SAMA Suatu Alat penyambung hubungan baik dengan Instansi/Institusi/Perusahaan lain.
2. Tim Bidang Kerja Sama Fakultas/Universitas mengadakan rapat koordinasi dengan Tim Kerja Sama Instansi/Institusi/Perusahaan terkait, untuk mendapatkan kesepakatan akan Isi dari sebuah Perjanjian Kerja Sama.
3. Masing masing Pihak akan menyampaikan Draft Perjanjian Kerja Sama baik itu dengan mengadakan pertemuan atau melalui email dimana masing-masing saling mengkoreksi.

### 5. Definisi Istilah

1. Dalam Pembuatan Draft MoU/MoA/ PERJANJIAN KERJA SAMA sangat penting diperhatikan Isi pasal demi pasal sesuai tujuan dalam keputusan semua pihak
2. Komunikasi dengan mitra harus terjaga.

### 6. Luas lingkup prosedur dan penggunaannya

Ruang Lingkup Universitas / Fakultas

 <b>UNIVERSITAS TRISAKTI</b> <b>JAKARTA</b>	Dokumen Level: SOP	Kode/No : KS-1
Judul <b>PROSEDUR PEMBUATAN MoU/MoA/ PERJANJIAN KERJA SAMA</b>		Tanggal Dikeluarkan:
Ruang Lingkup Universitas Trisakti		No.Revisi : 00

## 7. Dokumen Terkait

1. Nama Instansi/Institusi/ Perusahaan , Alamat dan Nomor. Telepon Mitra dan Kontak Penghubung.
2. Dokumen Surat-surat awal pembicaraan.

## 8. Catatan


1. Pengarsipan Dokumen tersimpan rapih
2. Menjadwalkan pertemuan dengan mitra.

## 9. Referensi

1. Pimpinan Universitas , Ka. UPT Kerja Sama, Pimpinan Fakultas, Mitra

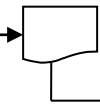
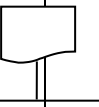
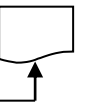
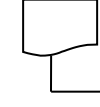
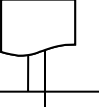
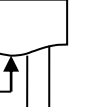
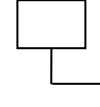
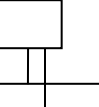
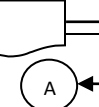
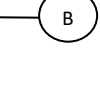
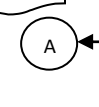
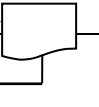
## 10. Riwayat


Revisi ke-	Tanggal Revisi	Uraian Revisi
...	...	...

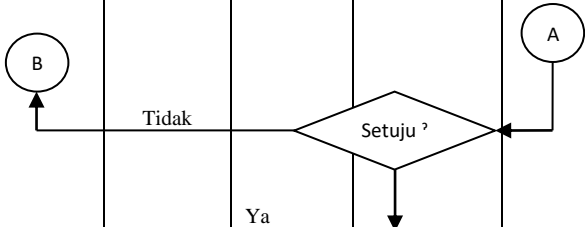
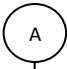
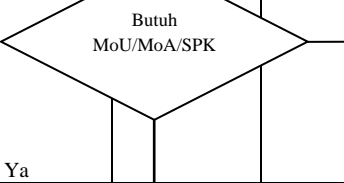
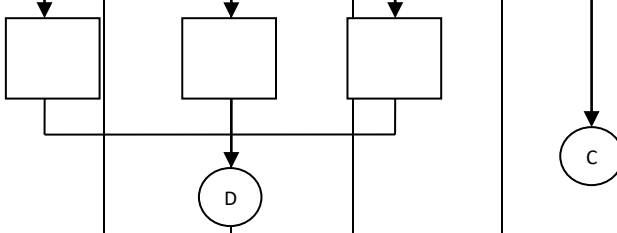
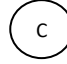
 UNIVERSITAS TRISAKTI JAKARTA	Dokumen Level: SOP	Kode/No : KS-1
Judul PROSEDUR PEMBUATAN MoU/MoA/ PERJANJIAN KERJA SAMA		Tanggal Dikeluarkan:
Ruang Lingkup Universitas Trisakti		No.Revisi : 00


## 11. Bagan Alir Prosedur dan Formulir

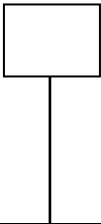
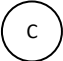
Pada halaman berikutnya

No	Kegiatan	Unit Kerja/ Inisiator	Tim KS	UPT KS	Penanggung- Jawab	Pihak lain	Dokumen yang Digunakan	Ket. Waktu
1	Tim Kerja Sama (T-KS) Atau Inisiator dari Perorangan / unit kerja melakukan peninjauan kerja sama dengan pihak lain							
2	Inisiator atau T-KS menyampaikan hasil peninjauan (positif) kerja sama dengan pihak lain secara tertulis kepada WR IV tembusan KS							
3	WR IV mengundang inisiator atau T-KS dan unit kerja yang berkompeten dengan substansi kerja sama untuk diskusi						Surat	
4	Memo hasil diskusi disampaikan ke Penanggungjawab terkait						Memo diskusi	

 <b>UNIVERSITAS TRISAKTI</b> <b>JAKARTA</b>	<b>Dokumen Level:</b> <b>SOP</b>	<b>Kode/No :</b> <b>KS-1</b>
<b>Judul</b> <b>PROSEDUR PEMBUATAN MoU/MoA/ PERJANJIAN KERJA SAMA</b>		<b>Tanggal Dikeluarkan:</b>
<b>Ruang Lingkup</b> <b>Universitas Trisakti</b>		<b>No.Revisi : 00</b>

No	Kegiatan	Unit Kerja/ Inisiator	Tim KS	UPT KS	Penanggung- Jawab	Pihak lain	Dokumen yang Digunakan	Ket. Waktu
5	Penanggungjawab memberikan rekomendasi apakah perintisan kerja sama yang telah didiskusikan disetujui atau tidak melalui formulir yang telah disiapkan oleh UPT KS						Formulir	
6	Jika perintisan kerja sama disetujui oleh Penanggungjawab, WR IV/UPT KS akan mengkaji sifat, lingkup dan jangka waktu kerja sama.						Berkas	
7	Jika hasil kajian membutuhkan MoU/MoA/SPK dalam pelaksanaan kerja sama, maka UPT KS bersama dengan inisiator, unit kerja kompeten dan pihak lain membuat draft MoU/MoA/SPK (lihat prosedur baku pembuatan MoU/MoA/SPK)						Draft MoA/MoU/SPK	

 <b>UNIVERSITAS TRISAKTI</b> <b>JAKARTA</b>	<b>Dokumen Level:</b> <b>SOP</b>	<b>Kode/No :</b> <b>KS-1</b>
<b>Judul</b> <b>PROSEDUR PEMBUATAN MoU/MoA/ PERJANJIAN KERJA SAMA</b>		<b>Tanggal Dikeluarkan:</b>
<b>Ruang Lingkup</b> <b>Universitas Trisakti</b>		<b>No.Revisi : 00</b>

No	Kegiatan	Unit Kerja/ Inisiator	Tim KS	UPT KS	Penanggung- Jawab	Pihak lain	Dokumen yang Digunakan	Ket. Waktu
8	Jika hasil kalian tidak membutuhkan MoU/MoA/SPK dalam pelaksanaan kerja sama, maka WR IV mengeluarkan surat penugasan kepada unit kompeten untuk melaksanakan kerja sama.						Surat tugas	
9	Pelaksanaan kerja sama oleh unit kompeten	